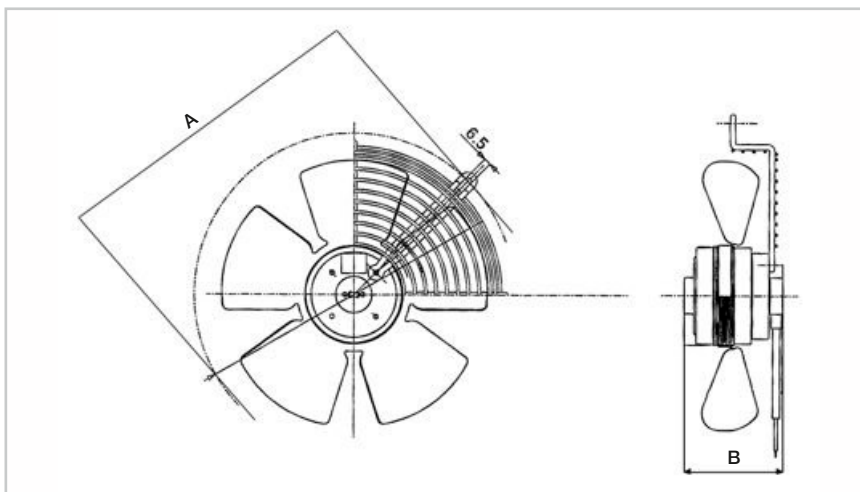


# VENTILATORI ASSIALI A ROTORE ESTERNO COMPLETI DI GRIGLIE

## AXIAL BLOWERS WITH EXTERNAL ROTOR AND GRILLES



Articolo Art.	Watt Assorb. Abs Watt	Volt	Ø Ventola Ø Impeller	Ø A	B	m <sup>3</sup> /h	Giri RPM	dB (A)
<b>VLG.759</b>	175	230	250 A	300	107	1210	2480	70
<b>VLG.760</b>	175	230	250 P	300	107	1210	2480	70
<b>VLG.761</b>	40	230	250 A	300	94	1060	1420	58
<b>VLG.762</b>	40	230	250 P	300	94	1060	1420	58
<b>VLG.781</b>	150	230	300 A	360	117	1640	2350	75
<b>VLG.782</b>	150	230	300 P	360	117	1640	2350	75
<b>VLG.763</b>	90	230	300 A	360	104	1700	1400	61
<b>VLG.764</b>	90	230	300 P	360	104	1700	1400	61
<b>VLG.775</b>	45	230	300 A	360	104	1160	900	58
<b>VLG.776</b>	45	230	300 P	360	104	1160	900	58
<b>VLG.765</b>	110	400	300 A	360	104	1820	1380	64
<b>VLG.766</b>	110	400	300 P	360	104	1820	1380	64
<b>VLG.767</b>	140	230	350 A	422	114	2650	1350	60
<b>VLG.768</b>	140	230	350 P	422	114	2650	1350	60
<b>VLG.777</b>	65	230	350 A	422	114	1840	900	56
<b>VLG.778</b>	65	230	350 P	422	114	1840	900	56
<b>VLG.769</b>	135	400	350 A	422	114	2750	1370	63
<b>VLG.770</b>	135	400	350 P	422	114	2750	1370	63
<b>VLG.779</b>	70	400	350 A	422	114	1820	920	57
<b>VLG.780</b>	70	400	350 P	422	114	1820	920	57

A = Aspirante / In P = Premente / Out