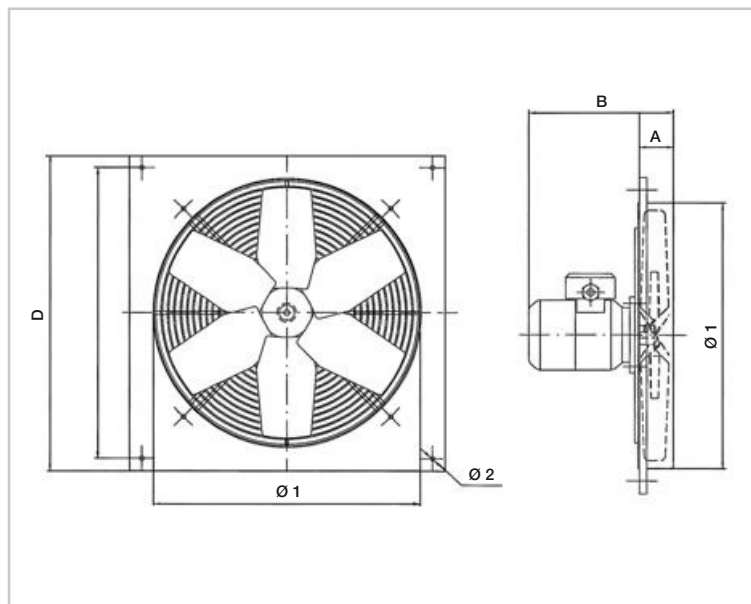
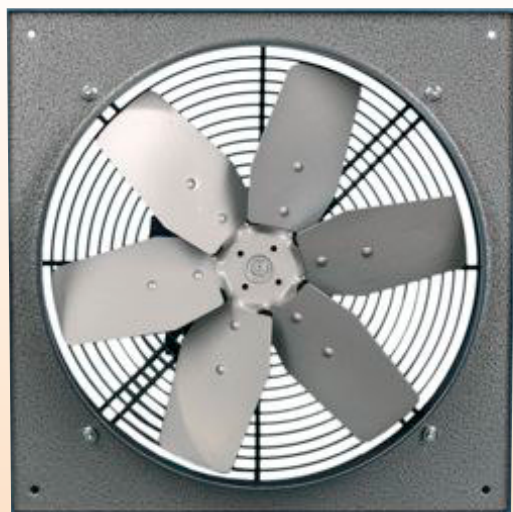


# ELETTROVENTILATORI ELICOIDALI MONTATI SU PANNELLO QUADRO

## HELICAL ELECTRIC FANS FITTED TO SQUARE PANEL

NOVITÀ  
NEW



Per ventilazione ed estrazione d'aria da ambienti civili ed industriali. Dotati di griglia antinfortunistica in acciaio. È possibile cambiare il senso del flusso d'aria mediante inversione della rotazione del motore.

For ventilation and extraction of air from civil and industrial environments. Equipped with steel safety grille. The air flow direction can be changed by inverting the motor rotation.

Articolo Art.	Watt Resi Watt given	Poli Poles	Ø Ventola Ø Impeller	Vers.	Port. m <sup>3</sup> /h Flow m <sup>3</sup> /h	Motore HP Motor HP	A	B	C	D	Ø 1	Ø 2	dB (A)
<b>VLG.604</b>	30	4	250	V.230	900	0.04	53	87	280	320	272	7	53
<b>VLG.605</b>	40	4	300	V.230	1500	0.05	54	86	330	370	322	7	57
<b>VLG.606</b>	60	4	300	V.230 V.400	1500	0.08	54	176	330	370	322	7	58
<b>VLG.608</b>	60	4	350	V.230	2000	0.08	62	178	390	430	373	7	61
<b>VLG.631</b>	60	4	350	V.230 V.400	2000	0.08	62	178	390	430	373	7	61
<b>VLG.612</b>	90	4	400	V.230	2500	0.12	60	185	460	500	420	7	65
<b>VLG.633</b>	90	4	400	V.230 V.400	2500	0.12	60	185	460	500	420	7	65
<b>VLG.634</b>	180	4	450	V.230	3500	0.25	80	200	500	550	470	11	70
<b>VLG.635</b>	180	4	450	V.230 V.400	3500	0.25	80	200	500	550	470	11	70
<b>VLG.636</b>	250	4	500	V.230	4500	0.35	90	200	590	640	520	11	74
<b>VLG.637</b>	250	4	500	V.230 V.400	4500	0.35	90	200	590	640	520	11	74
<b>VLG.638</b>	180	6	500	V.230 V.400	3500	0.25	90	200	590	640	520	11	63
<b>VLG.640</b>	750	4	600	V.230	9000	1.00	110	220	680	730	620	11	78
<b>VLG.641</b>	750	4	600	V.230 V.400	9000	1.00	110	220	680	730	620	11	78
<b>VLG.642</b>	370	6	600	V.230 V.400	5000	0.50	110	240	680	730	620	11	66