

VENTILATORI CENTRIFUGHI

CENTRIFUGAL BLOWERS

DIRETTAMENTE ACCOPPIATI IN SERIE UNIFICATA / DIRECTLY COUPLED IN UNIFIED SERIES

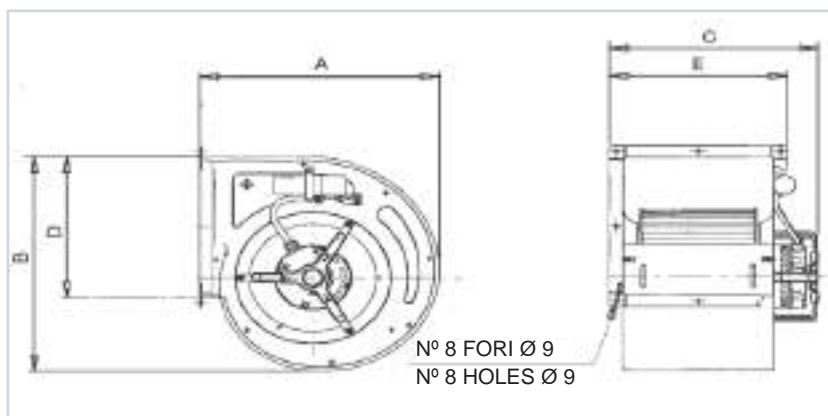


Impiego:

Per estrazioni e/o immissione aria pulita su impianti di ventilazione civili ed industriali. Motore ad 1 velocità. Solo per l'art. VC.511 il motore è a 3 velocità.

Use:

For extraction or intake of clean air in civil and industrial ventilation systems. 1 Speed motor. 3 speed motor for art. VC.511 only.



Articolo Art.	Serie Series	Watt	Poli Poles	Amp.	Portata M ³ /H Air flow rate M ³ /H	A	B	C	D	E
VC.511	DD7/7	145	MON. 4	1.3	1600	316.5	325	299	208	232
VC.520	DD9/9	147	MON. 6	2.25	2000	380.5	387	316	262	298
VC.525	DD9/9	300	MON. 4	3.5	2800	380.5	387	316	262	298
NOVITÀ NEW VC.526	DD10/8	550	MON. 4	3.8	3200	424.5	443	311	289	265
VC.530	DD10/10	245	MON. 6	3.8	3000	426.5	443	435	289	331
VC.535	DD10/10	373	MON. 4	4.8	3200	426.5	443	435	289	331
NOVITÀ NEW VC.536	DD12/9	736	MON. 6	6	5000	492.5	521	427	341.5	309
NOVITÀ NEW VC.537	DD12/9	1100	TRIF. 6	5.7	7000	492.5	521	427	341.5	309
NOVITÀ NEW VC.538	DD12/12	570	MON. 6	3.8	7500	492.5	521	513	341.5	395
VC.540	DD12/12	1100	TRIF. 6	5.7	8200	492.5	521	513	341.5	395

Mon. = Monofase / Single-phase Trif. = Trifase / Three-phase