

VENTILATORI CENTRIFUGHI

CENTRIFUGAL BLOWERS

DIRETTAMENTE ACCOPPIATI IN SERIE UNIFICATA / DIRECTLY COUPLED IN UNIFIED SERIES

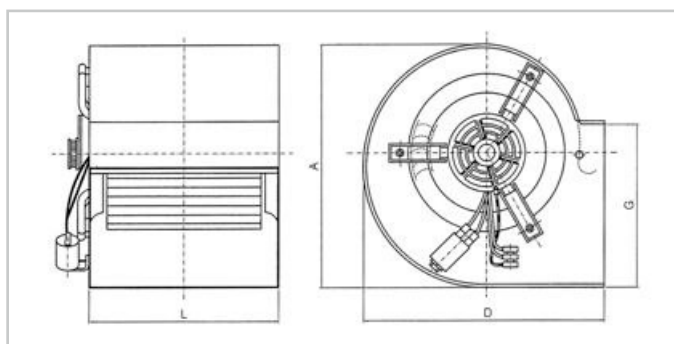


Impiego:

Per estrazioni e/o immissione aria pulita su impianti di ventilazione civili ed industriali. Motore ad 1 velocità. Solo per l'art. VC.511 il motore è a 3 velocità.

Use:

For extraction or intake of clean air in civil and industrial ventilation systems. 1 Speed motor. 3 speed motor for art. VC.511 only.

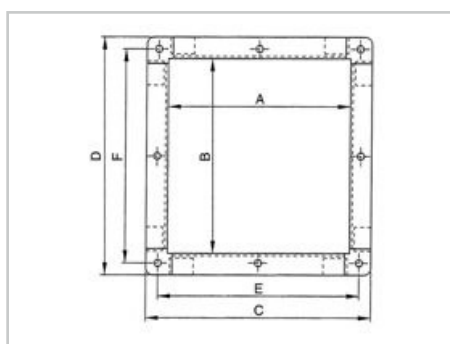
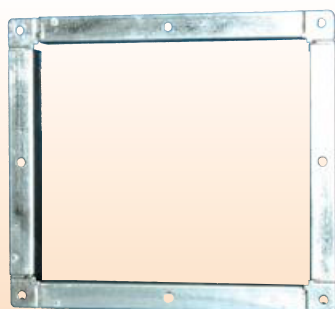


Articolo Art.	Serie Series	Watt	Poli Poles	Amp.	A	D	G	L
VC.511	DD 7/7	145	MON. 4	1.3	325	300	212	230
VC.520	DD 9/9	147	MON. 6	2.25	387	380	262	298
VC.525	DD 9/9	300	MON. 4	3.5	387	380	262	298
VC.530	DD 10/10	245	MON. 6	3.8	443	426	289	331
VC.535	DD 10/10	373	MON. 4	4.8	443	426	289	331
VC.540	DD 12/12	1100	TRIF. 6	6.2	519	490	341	396

Mon. = Monofase / Single-phase Trif. = Trifase / Three-phase

FLANGE PER ELETTROVENTILATORI CENTRIFUGHI SERIE DD-DDM

FLANGES FOR CENTRIFUGAL ELECTRIC FANS SERIES DD-DDM



Articolo Art.	Serie Series	B	A	D	C	F	E
F7.7	7/7	232	201	290	257	262	231
F9.7	9/7	255	232	311	288	285	262
F9.9	9/9	255	298	354	311	328	285
F10.8	10/8	284	265	340	321	314	295
F10.10	10/10	331	284	387	340	361	314
F12.12	12/12	395	334	451	390	425	364