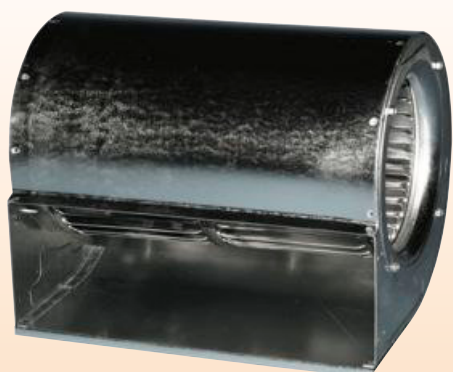


# VENTILATORI CENTRIFUGHI

## CENTRIFUGAL BLOWERS

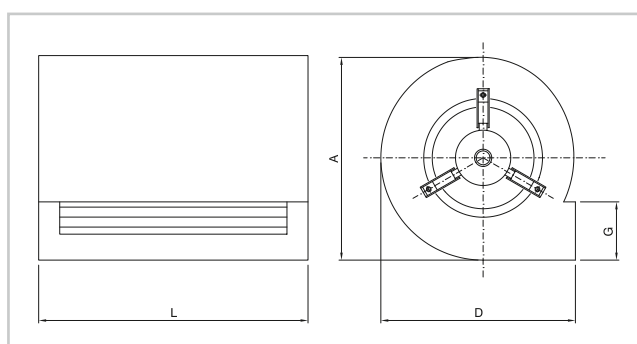


### Impiego:

Condizionatori autonomi, ventilazione generica di media ed alta portata. Motore monofase 4 velocità - 4 poli.

### Use:

Independent conditioners, general ventilation of medium-high capacity. Single-phase motor, 4 speed, 4 poles.



Articolo Art.	Watt	Portata d'aria m <sup>3</sup> /h Air flow rate m <sup>3</sup> /h	A	D	G	L
VC.451	15	380	207	196	97	231
VC.452	25	450	207	196	97	273

Su richiesta è possibile fornire solo il motore. Only motor can be supplied on request.

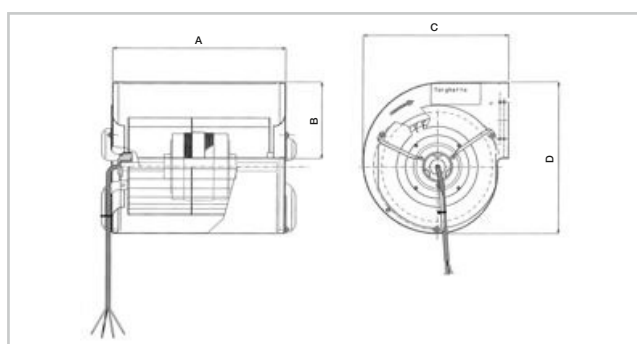


### Impiego:

Condizionamento, caminetti domestici, condotte d'aria forzata. Motori monofasi 2/4 poli.

### Use:

Air-conditioning, domestic fireplaces, forced air ducts. Single-phase 2/4-poles motors.



Articolo Art.	Watt assorb. Abs. Watt	Velocità Speed	Giri RPM	Amp.	dB (A)	m <sup>3</sup> /h max	Esecuzione Construction	A	B	C	D
VC.461	63	3	1250	0.28	55	560	Chiuso/Enclosed	232	104	198	207
VC.462	70	1	1300	0.3	55	705	Chiuso/Enclosed	232	104	198	207
NOVITA NEW VC.466 *	90	1	1300	0.4	57	610	Chiuso/Enclosed	232	93	178	180
VC.463	100	1	1300	0.46	59	780	Chiuso/Enclosed	176	105	229	244
VC.464	100	1	1300	0.46	55	875	Chiuso/Enclosed	232	104	198	207
NOVITA NEW VC.467	190	1	2200	0.84	56	830	Chiuso/Enclosed	232	104	198	207
VC.465	125	2	1300	0.56	59	845	Chiuso/Enclosed	176	105	229	244
NOVITA NEW VC.468	310	1	1700	1.4	60	1040	Aperto/Open	232	115	240	245

\* Specifico per caminetti e stufe a pellet. Specific for fireplaces and pellet stoves.