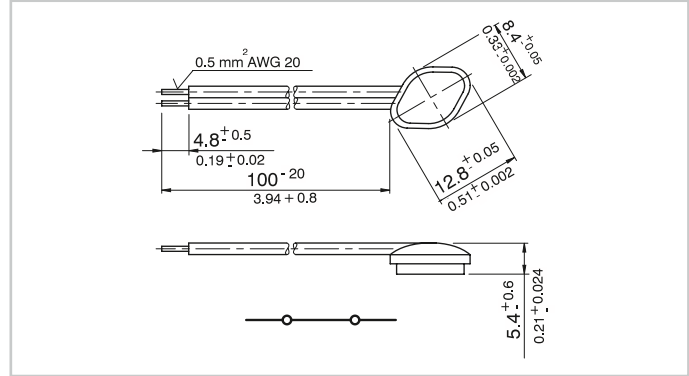
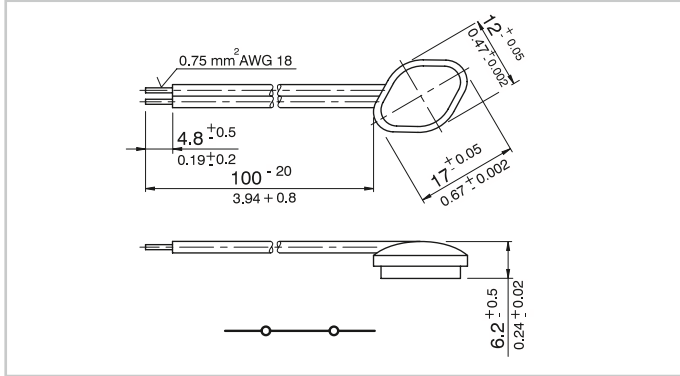


TERMOPROTETTORI BIMETALLICI

BIMETAL THERMOPROTECTORS

Contatti in argento normalmente chiusi. Resistenti alle impregnazioni di vernici, resine, olii.
N.c. silver contacts. Resistant to paint, resin, oil impregnation.



Articolo Art.	Temp. toll ± 6% Temp toll. ± 6%	Ampere Amperes	Volt Volt
SM.126	100°	6.3÷4	250
SM.101	118°	6.3÷4	250
SM.106	132°	6.3÷4	250
SM.116	150°	6.3÷4	250

Articolo Art.	Temp. toll ± 6% Temp toll. ± 6%	Ampere Amperes	Volt Volt
SM.130	106°	16÷10	250
SM.105	118°	16÷10	250
SM.110	132°	16÷10	250
SM.120	160°	16÷10	250

TERMOPROTETTORI

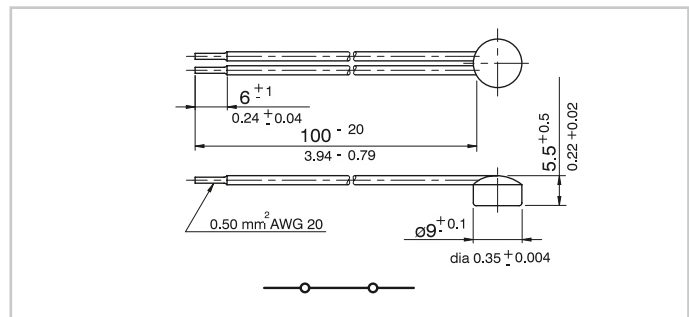
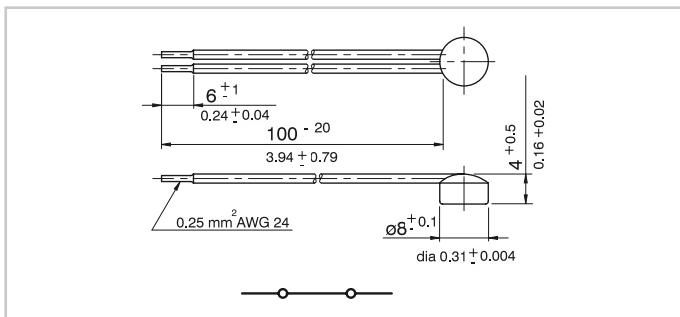
THERMOPROTECTORS

Termoprotettori di piccole dimensioni per avvolgimenti di motori e trasformatori.

Contatti in argento normalmente chiusi.
 Resistenti alle impregnazioni di vernici e resine.
 Frequenza 50÷60 Hz

Small thermoprotectors for motor and transformer windings.

*N.C. silver contacts.
 Resistant to paint and resin impregnation.
 Frequency 50÷60 Hz*



Articolo Art.	Temp. toll ± 5% Temp toll. ± 5%	Ampere Amperes	Volt Volt
SM.140	140°	4	250 isolamento U 135° insulation U 135°

Articolo Art.	Temp. toll ± 5% Temp toll. ± 5%	Ampere Amperes	Volt Volt
SM.150	150°	10	250 isolamento U 135° insulation U 135°