

TENUTE MECCANICHE ADATTABILI

MECHANICAL SEALS COMPATIBLE

NOVITÀ
NEW

SERIE / SERIES FG1CE

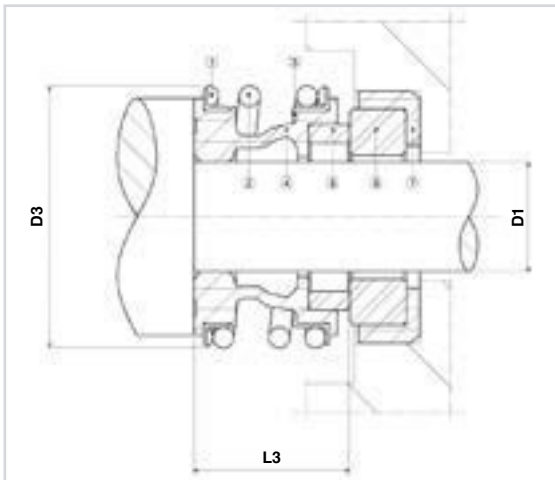


INTERCambiabili con tenute originali.

APPLICABILI PRINCIPALMENTE SU POMPE DELLE SEGUENTI MARCHE: MARELLI, LOWARA, EBARA, PEDROLLO, F.I.P.S., WILO

SUITABLE WITH ORIGINAL SEALS.

SUITABLE FOR THE FOLLOWING PUMP BRANDS: MARELLI, LOWARA, EBARA, PEDROLLO, F.I.P.S., WILO



TENUTA

Grafite - NBR. Molla acciaio AISI 316. Guarnizioni in NBR.

Seal

Graphite - NBR. AISI 316 steel spring. NBR gaskets.

CONTROFACCIA - Ceramica - NBR. Guarnizioni in NBR.

Counterface - Ceramic - NBR. NBR gaskets.

SENSO DI ROTAZIONE - Indipendente

Direction of rotation - Independent

LIMITI D'IMPIEGO

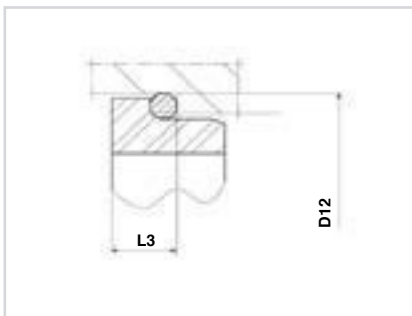
$p= 12 \text{ bar} - v= 10 \text{ m/s} - t= -30^\circ\text{C} + 125^\circ\text{C}$

Limits of use

$p= 12 \text{ bar} - v= 10 \text{ m/s} - t= -30^\circ\text{C} + 125^\circ\text{C}$

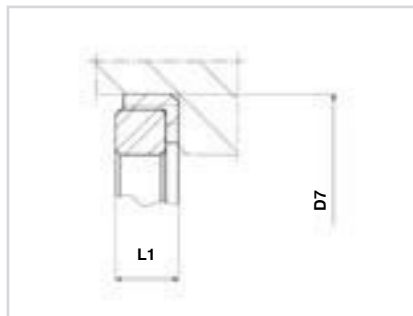
Controfaccia tipo FG1CE

Counterface type FG1CE



Controfaccia tipo CGR60

Counterface type CGR60



TENUTE MECCANICHE ADATTABILI

MECHANICAL SEALS COMPATIBLE

NOVITÀ
NEW

TENUTA <i>Seal</i>				CONTROFACCIA TIPO CGR60 (CUFFIA) <i>Counterface type CGR60 (cap)</i>				
Articolo <i>Art.</i>	D1	D3	L3'	Prezzo di listino <i>Price list</i>	Articolo <i>Art.</i>	D7	L1	Prezzo di listino <i>Price list</i>
FG1CE.12A	12	25	15	6,94	CGR60.12A	23	6.6	4,25
FG1CE.12B	12	22	8.3	6,80	CGR60.12B	24	3.7	4,43
FG1CE.14	14	28.5	17	9,20	CGR60.14	25	6.6	7,80
FG1CE.15	15	28.5	17	9,40	CGR60.15	25	6.6	7,80
FG1CE.16	16	28.5	17	10,00	CGR60.16	27	6.6	8,06
FG1CE.17	17	32	19.5	11,67	* CGR60.17	33	7.5	11,52
FG1CE.18	18	32	19.5	11,00	* CGR60.17	33	7.5	11,52
FG1CE.19	19	36	21.5	12,80	CGR60.19	35	7.5	9,08
FG1CE.20	20	36	21.5	12,80	CGR60.20	35	7.5	9,08
FG1CE.22	22	36	21.5	14,00	CGR60.22	37	7.5	10,00
FG1CE.24	24	41	22.5	19,02	CGR60.24	39	7.5	13,53
FG1CE.25	25	41	23	16,00	CGR60.25	40	7.5	12,00
FG1CE.28	28	49	26.5	20,00	CGR60.28	43	7.5	14,00
FG1CE.30	30	49	26.5	20,00	CGR60.30	45	7.5	17,64
FG1CE.32	32	53.5	27.5	22,00	CGR60.32	48	7.5	18,00
FG1CE.35	35	57	28.5	26,00	CGR60.35	50	7.5	20,00
FG1CE.40	40	62	30	52,00	CGR60.40	58	9	28,00
FG1CE.45	45	68	30	60,00	CGR60.45	63	9	30,00
FG1CE.50	50	74	28.5	66,00	CGR60.50	70	9.5	34,00
FG1CE.60	60	88.5	38	90,00	* CM60.60	80	11	128,52
FG1CE.70	70	99.5	40	140,00	CGR60.70	92	11.3	149,19

* La controfaccia art. **CGR60.17** è fornibile **SOLO IN SILICIO/NBR.**

* La controfaccia art. **CM60.60** è fornibile **SOLO IN SILICIO/VITON®.**

*Counterface art. **CGR60.17** can supplied **ONLY Silicon/NBR.**

*Counterface art. **CM60.60** can supplied **ONLY Silicon/VITON®.**

Oltre il diam.50 si consiglia di montare una controfaccia con asola in quanto la spina di rotazione permette una maggiore tenuta dell'anello stazionario.

Above diameter 50, it is recommended to fit a counterface with slot, since the rotating pin allows greater hold than the stationary ring. Ask for a separate quotation.

Su richiesta e' possibile fornire tenute con diametri diversi da quelli illustrati.

Seals with different diameters from those listed can be supplied on request.