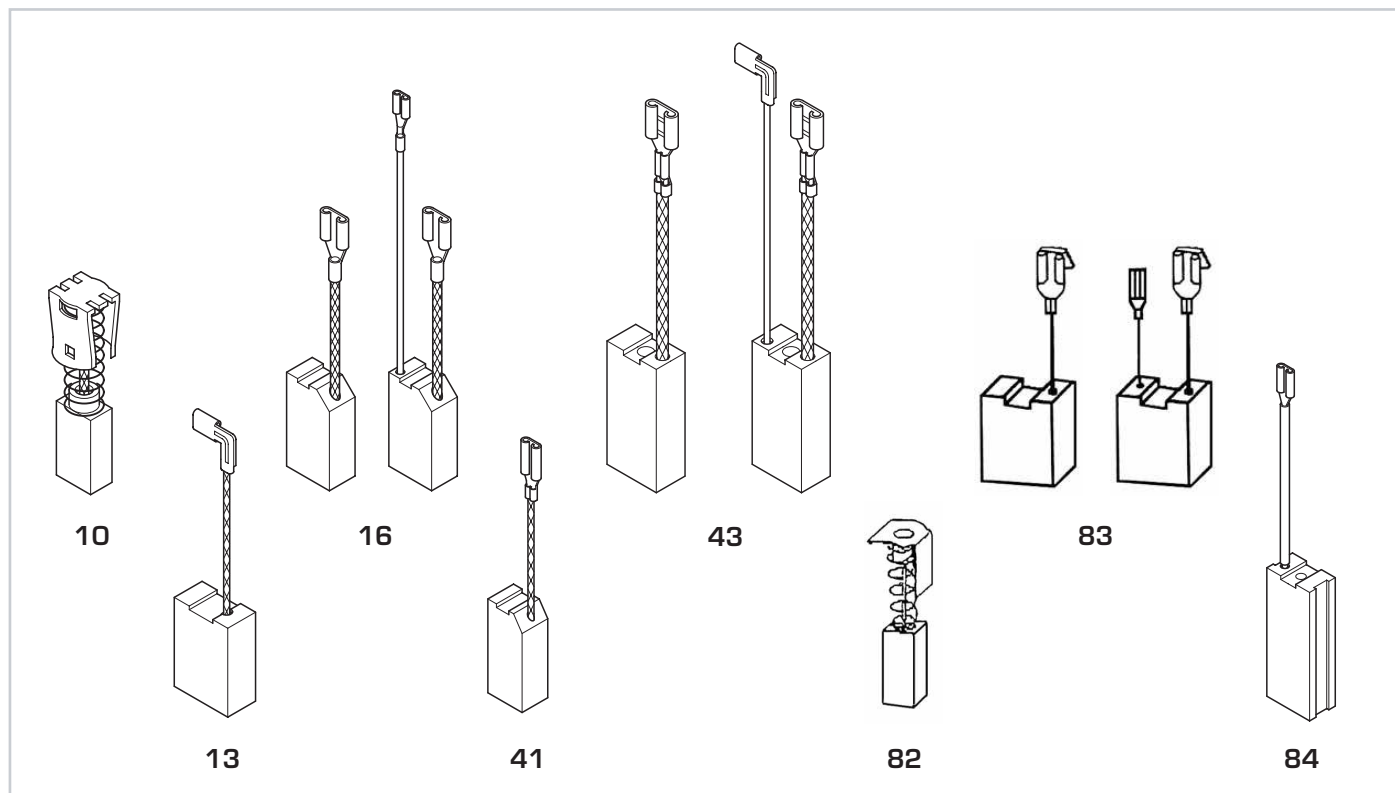


SPAZZOLE ADATTABILI PER UTENSILI

ADAPTABLE BRUSHES FOR TOOLS

HILTI



Articolo Art.	Dimensioni mm. Dimensions mm.	Impiego Use	Figura Figure
2201	5x8x12 Con autostacco with automatic disconnection	MARTELLI / HAMMERS - TE5 - T8 - T10 - TE10	10
1091	5x8x18/15 Con autostacco with automatic disconnection	MARTELLO / HAMMER - T18	10
1093	6.3x8x19 Con autostacco with automatic disconnection	MARTELLO / HAMMER - TE12	41
1095 (coppia) (brace)	6.3x10x19 Con autostacco with automatic disconnection	MARTELLO / HAMMER - TE54	16
1092	6.3x10x26	MARTELLI / HAMMERS - TP400-TE52-TE42	84
1096	6.3x12.5x19	MARTELLO / HAMMER - TP804	13
2202	6.3x12.5x19 Con autostacco with automatic disconnection	MARTELLO / HAMMER - TE72	82
2203 (coppia) (brace)	6.3x16x22 Con autostacco with automatic disconnection	TRAPANO / DRILL - DD160E	83
1097 (coppia) (brace)	7x12.5x26 Con autostacco with automatic disconnection	MARTELLO / HAMMER - TE74 - TE76P	43