

Elettropompe Centrifughe Monogiranti

Single-impellers Centrifugal Pumps



ASER®

modello SCMR



GENERALITA' / FEATURES

Elettropompe centrifughe monogiranti, monoblocco, ideali per pressurizzare impianti idrici domestici ed industriali, piccole e medie irrigazioni. Le elettropompe serie 'SCM' sono prodotte in Estremo Oriente, rispettano la Direttiva Macchine e sono collaudate in Italia.

Single impeller centrifugal electric pumps, enbloc. Used for domestic and industrial booster plants, small and medium irrigation. The 'SCM' series electric pumps are manufactured in the Far East. These electric pumps comply with the Machine Directives and are tested in Italy.

MATERIALI / MATERIALS

- Corpo pompa in ghisa.
- Supporto motore in ghisa.
- Albero in acciaio inox AISI 416.
- Girante in noryl.
- Tenuta meccanica ceramica-grafite.
- *Cast-iron pump body.*
- *Cast-iron aluminium alloy motor bracket.*
- *Stainless steel shaft AISI 416.*
- *Impeller of noryl.*
- *Ceramic-graphite mechanical seal.*

MOTORE / MOTOR

- Motore chiuso autoventilato.
- Protezione IP44.
- Alimentazione monofase 230V- 50Hz, autoprotetto con condensatore permanentemente inserito.
- *Enclosed self-ventilated motor.*
- *Protection IP44.*
- *Single-phase feeding 230V-50Hz, with built-in motor protector, capacitor permanently connected.*

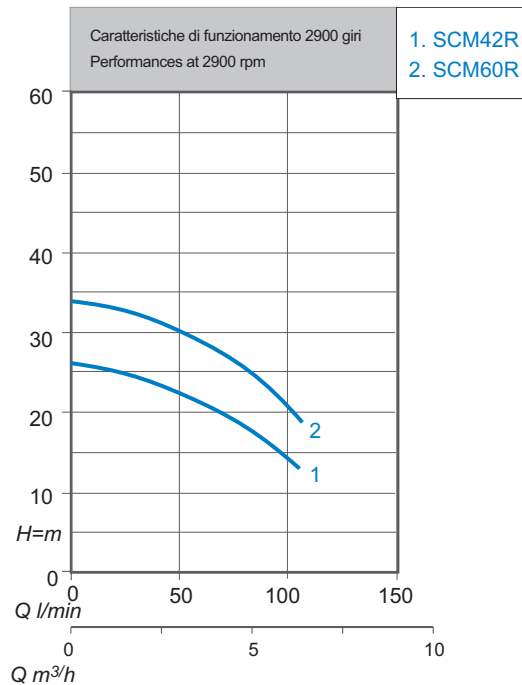
LIMITI DI IMPIEGO / OPERATING CONDITIONS

- Pressione massima 3,6 bar.
- Temperatura acqua max. 90°C.
- *Max. pressure 3,6 bar.*
- *Max. water temperature 90°C.*

Elettropompe Centrifughe Monogiranti

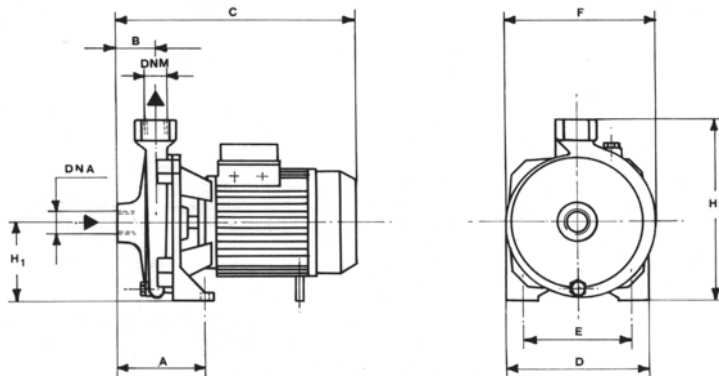
Single-impellers Centrifugal Pumps

modello SCMR



PRESTAZIONI TECNICHE 2900 GIRI / TECHNICAL PERFORMANCES AT 2900 RPM

Modello <i>Model</i>	Pot. nominale <i>Nominal power</i>		AMPERE	Q=Portata - <i>Capacity</i>						
	Hp P2	kW P2		m³/h l/min	0,6	1,2	2,7	3,6	4,5	5,4
1 ph 230V - 50Hz				Prevalenza manometrica totale in m. C.A. <i>Total head in meters w.c.</i>						
SCM42R	0,8	0,59	4,4	26,5	26	23,5	22	20	17,5	15
SCM60R	1,0	0,74	6	33	32,5	30,5	29,5	27,5	25	21



MODELLO POMPA <i>PUMP'S MODEL</i>	DIMENSIONI mm <i>DIMENSIONS mm</i>									
	A	B	C	D	E	F	H1	H2	DNA	DNM
SCM42R	110	45	300	180	140	185	97	234	1"G	1"G
SCM60R	110	45	300	180	140	185	97	234	1"G	1"G