

Pompe Autodescanti Centrifughe Selfpriming Centrifugal Pumps



ASER®

modello JETSR



GENERALITA' / FEATURES

Elettropompe autoadescenti tipo JET, indicate per aspirazioni fino ad 8/9 metri di profondità, specialmente in presenza di acque miscelate a gas. Le elettropompe serie 'JET' sono prodotte in Estremo Oriente. Queste elettropompe rispettano la Direttiva Macchine e sono collaudate in Italia.

Self-priming JET-type electric pumps, fit four suction up to 8/9 m deep, especially in the presence of water mixed with gas.

The 'JET' series electric pumps are manufactured in the Far East. These electric pumps comply with the Machine Directives and are tested in Italy.

MATERIALI / MATERIALS

- Corpo pompa in ghisa.
- Supporto motore in ghisa.
- Albero in acciaio inox AISI 416.
- Girante e diffusore in noryl rinforzato vetro (GFN2V).
- Tenuta meccanica ceramica-grafite.
- *Cast-iron pump body.*
- *Cast-iron motor bracket.*
- *Stainless steel shaft AISI 416.*
- *Impeller and diffuser of noryl strengthened with glass fibre (GFN2V).*
- *Ceramic graphite mechanical seal.*

MOTORE / MOTOR

- Motore chiuso autoventilato.
- Protezione: IP44.
- Alimentazione monofase 230V-50Hz, autoprotetto con condensatore permanentemente inserito.
- *Enclosed self-ventilated motor.*
- *Protection: IP44.*
- *Single-phase feeding 230V-50Hz, with built-in motor protector, capacitor permanently connected.*

LIMITI DI IMPIEGO / OPERATING CONDITIONS

- Pressione massima 5 bar
- Temperatura acqua max. 50°C
- *Max. pressure 5 bar*
- *Max. water temperature 50°C*

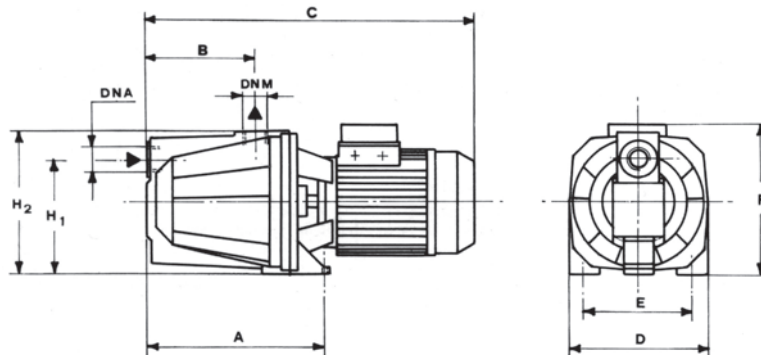
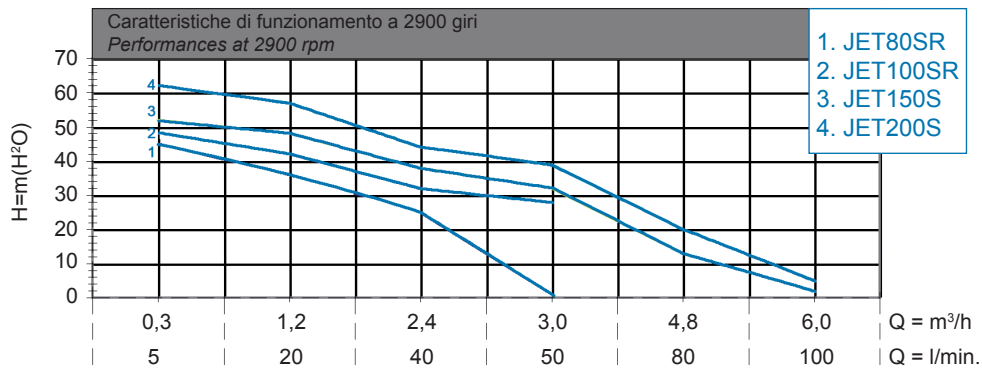
Pompe Autodescanti Centrifughe
Selfpriming Centrifugal Pumps

modello JETSR



PRESTAZIONI TECNICHE / TECHNICAL PERFORMANCES

Modello Model	(kW)	(HP)	Ampere 1ph 230V	Q (m ³ /h - l/min)						
				0,3	1,2	2,4	3,0	4,8	6,0	
				5	20	40	50	80	100	
H (m)										
JET80SR	0,6	0,8	4,0	45	36	25	1			
JET100SR	0,75	1,0	5,0	48	42	32	28			
JET150S	1,1	1,5	9,0	52	48	38	32	13	2	
JET200S	1,5	2,0	10,0	62	57	44	39	20	5	



Modello Model	Dimensioni Dimensions mm									
	A	B	C	D	E	F	H1	H2	DNA	DNM
JET80SR	230	140	420	180	140	195	152	185	1" G	1" G
JET100SR	230	140	420	180	140	195	152	185	1" G	1" G
JET150S	300	170	500	210	170	220	180	220	1" 1/4 G	1" G
JET200S	300	170	500	210	170	220	180	220	1" 1/4 G	1" G