

ELETTROMAGNETI ORIGINALI

ORIGINAL ELECTROMAGNETS

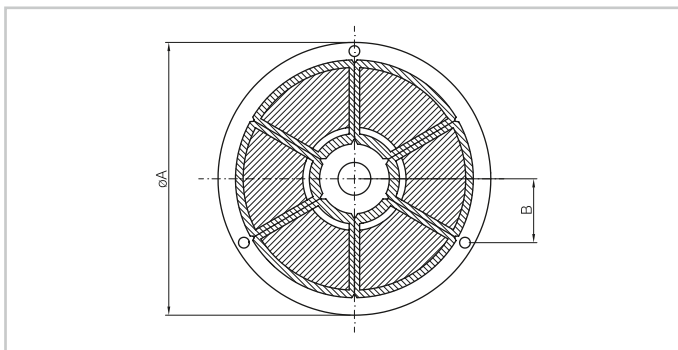


PER SERIE:

CF - CFF - CFPV - BA - BAF - BAPV VOLT 230/400

FOR SERIES:

CF - CFF - CFPV - BA - BAF - BAPV VOLT 230/400



Articolo Art.	A Ø esterno mm. A Ø outside mm.	B Interasse mm. B Centre distance mm.	Tipo motore Motor type	N. fori No. of holes
MGM.71	137	60	MEC.71	3
MGM.80	154	70	MEC.80	3
MGM.90	174	80	MEC.90	3
MGM.100	194	90	MEC.100	3
MGM.112	216	100	MEC.112	3
MGM.132	256	120	MEC.132	6
MGM.160	308	145	MEC.160	6
MGM.180	345	165	MEC.180	6

ANCORE ORIGINALI

ORIGINAL ANCHORS

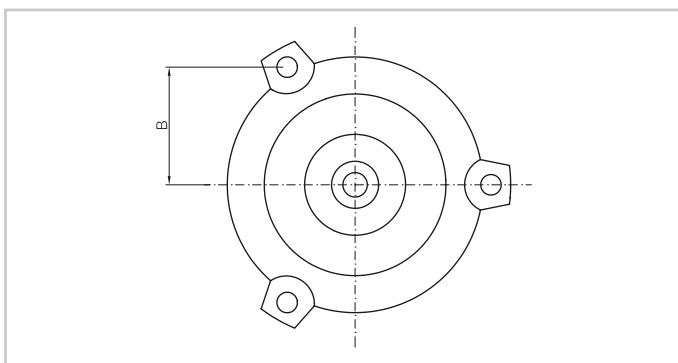


PER SERIE:

CF - CFF - CFPV - BA - BAF - BAPV

FOR SERIES:

CF - CFF - CFPV - BA - BAF - BAPV



Articolo Art.	B Interasse mm. B Centre distance mm.	N. fori No. of holes
AMG.71	60	3
AMG.80	70	3
AMG.90	80	3
AMG.100	90	3
AMG.112	100	3
AMG.132	120	6
AMG.160	145	6
AMG.180	165	6

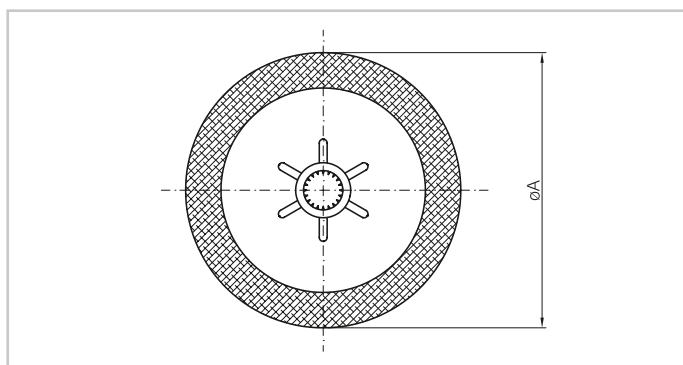
DISCHI ORIGINALI

ORIGINAL DISKS



PER SERIE:
CF - BA

FOR SERIES:
CF - BA



Articolo Art.	A Ø esterno mm. A Ø outside mm.
DMG.71	105
DMG.80	129
DMG.90	145
DMG.100	163
DMG.112	184
DMG.132	220
DMG.160	260
DMG.180	300

DISCHI VOLANO

FLYWHEEL DISKS



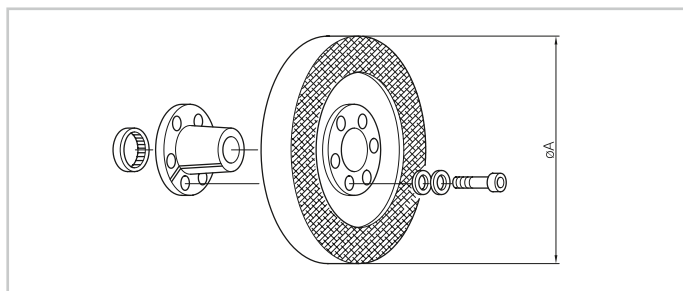
PER SERIE:
CFPV - BAPV

FOR SERIES:
CFPV - BAPV



Completi di:
distanziale, bussola conica, rosetta elastica, viti di fissaggio, bussola.

Complete with:
spacer, conic bushing, elastic washer, bushing retaining, screws.



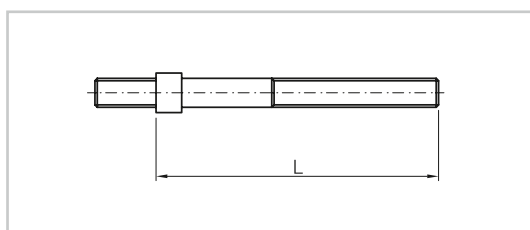
Articolo Art.	A Ø esterno mm. A Ø outside mm.
VMG.71	105
VMG.80	129
VMG.90	145
VMG.100	163
VMG.112	184
VMG.132	220

TIRANTI COMPLETI ORIGINALI

ORIGINAL TIE RODS



Articolo Art.	Serie MEC MEC series	Ø x L mm.
TMG.301	71 ÷ 80 corto	8 x 65
TMG.302	71 ÷ 80 lungo	8 x 90
TMG.303	90 ÷ 132 corto	10 x 73
TMG.304	90 ÷ 132 lungo	10 x 99
TMG.305	160 corto	12 x 87
TMG.306	160 lungo	12 x 116
TMG.307	180 corto	14 x 110
TMG.308	180 lungo	14 x 155



VENTOLE ORIGINALI PER MOTORI MGM

ORIGINAL FANS FOR MGM MOTORS



Articolo Art.	Diam. Albero Diam Shaft	Tipo motore Motor type
VG.71	14	MEC.71
VG.80	19	MEC.80
VG.90	24	MEC.90
VG.100	28	MEC.100
VG.112	28	MEC.112
VG.132	38	MEC.132
VG.160	42	MEC.160
VG.180	48	MEC.180