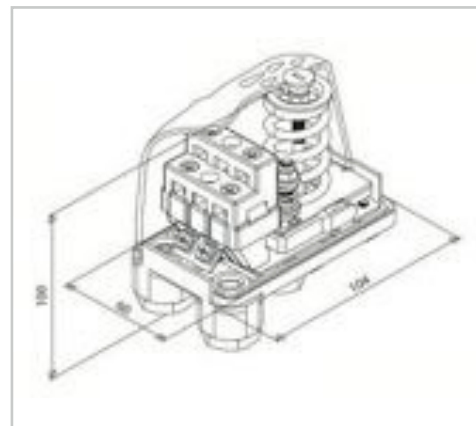


PRESSOSTATI PER ELETTROPOMPE MONOFASI

PRESSURE SWITCHES FOR SINGLE-PHASE PUMPS



Articolo Art.	Campo di regolazione all'aumentare della pressione <i>Range at rising pressure</i>	Differenziale <i>Differential</i>		Taratura di fabbrica <i>Factory setting</i>	Tensione nom. <i>Voltage</i>
		Min. taratura <i>At min. setting</i>	Max taratura <i>At max. setting</i>		
PSA.104	1,5 - 5,5 bar	0,6 bar	2,2 bar	1,8 - 3 bar	250 V
PSA.104S*	1,5 - 5,5 bar	0,6 bar	2,2 bar	1,8 - 3 bar	250 V
PSA.110	3 - 12 bar	1,5 bar	5 bar	5 - 7 bar	250 V

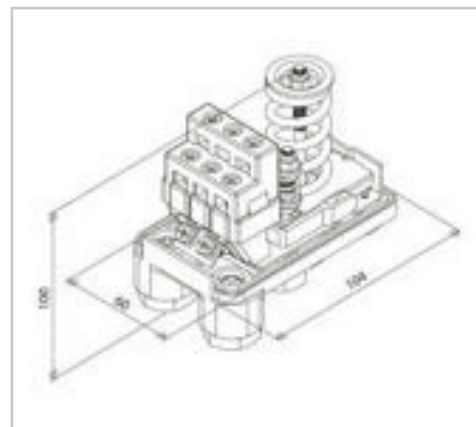
NOVITÀ
NEW

* Con pulsante ON-OFF
* With button ON-OFF

PRESSOSTATI PER COMPRESSORI

PRESSURE SWITCHES FOR COMPRESSORS

NOVITÀ
NEW



Articolo Art.	Campo di regolazione all'aumentare della pressione <i>Range at rising pressure</i>	Differenziale <i>Differential</i>		Taratura di fabbrica <i>Factory setting</i>	Tensione nom. <i>Voltage</i>
		Min. taratura <i>At min. setting</i>	Max taratura <i>At max. setting</i>		
PSA.106	3 - 12 bar	1,5 bar	5 bar	6 - 8 bar	250 V
PSA.107	3 - 12 bar 1 via	1,5 bar	5 bar	6 - 8 bar	500 V
PSA.108	3 - 12 bar 1 via	1,5 bar	5 bar	6 - 8 bar	500 V

DELL'ERBA

