

MOTORE MONOVENTOLA PER ASPIRAPOLVERE - ASPIRALIQUIDI BY-PASS SINGLE FAN MOTORS FOR VACUUM-CLEANERS AND BY-PASS LIQUID ASPIRATORS

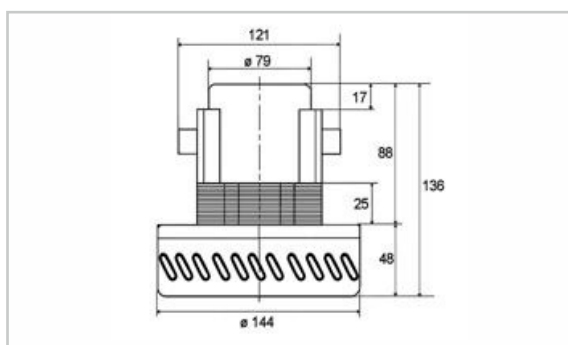


CARATTERISTICHE TECNICHE:

Esecuzione con due cuscinetti a sfere.
Due impedenze antidisturbo radio.
Classe d'isolamento B Grado II.
Motore monofase 230V 50/60 Hz.
Costruzione conforme alle norme CE.

TECHNICAL CHARACTERISTICS:

With two ball bearings.
Two radio antijamming impedances.
Insulation class B Degree II.
230V 50/60 Hz single-phase motor.
CE norms.



Articolo Art.	Watt
ASP.500 Monostadio / Single-stage	1100

Su richiesta è possibile fornire tensioni diverse.
Different power voltages are available on request.

MOTORE MONOVENTOLA PER ASPIRAPOLVERE SINGLE FAN MOTOR FOR VACUUM-CLEANERS

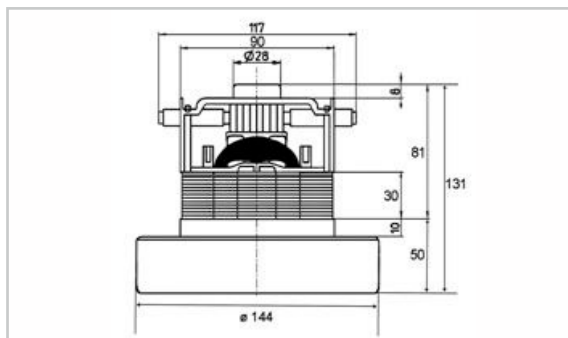


CARATTERISTICHE TECNICHE:

Esecuzione con due cuscinetti a sfere.
Due impedenze antidisturbo radio.
Classe d'isolamento B Grado II.
Motore monofase 230V 50/60 Hz.
Costruzione conforme alle norme CE.

TECHNICAL CHARACTERISTICS:

With two ball bearings.
Two radio antijamming impedances.
Insulation class B Degree II.
230V 50/60 Hz single-phase motor.
CE norms.



Articolo Art.	Watt
ASP.312 Monostadio / Single-stage	1100

Su richiesta è possibile fornire tensioni diverse.
Different power voltages are available on request.