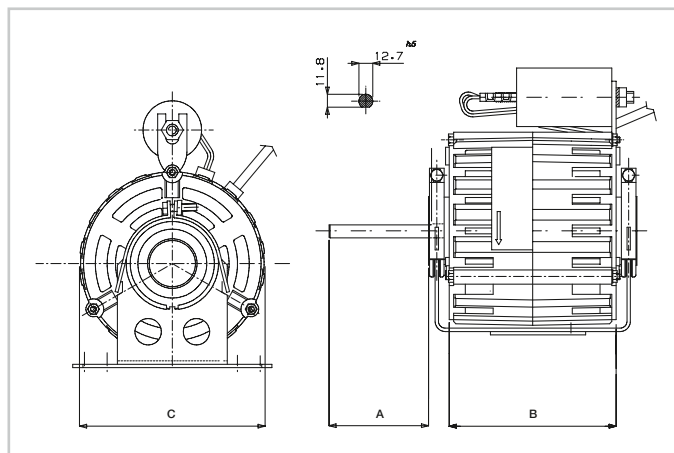


MOTORI MONOFASE PER VENTILAZIONE

SINGLE-PHASE VENTILATION MOTORS

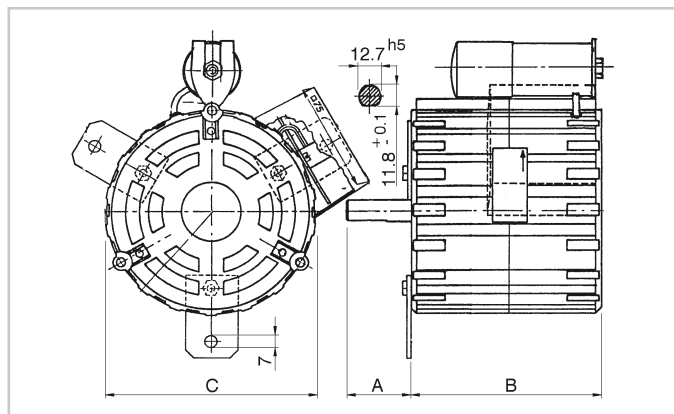


Motori 4 POLI - 1 velocita' / 4 POLES - 1 Speed motors

Articolo Art.	Modello Model	N° Alberi No. Shafts	Watt Resi Watt given	Giri RPM	Esecuzione Model	A	B	C	Rotazione Rotation
TRM.204	110024.00	1	105	1350	Chiuso / Enclosed	68	131	129	SX
TRM.205	110081.00	1	147	1350	Chiuso / Enclosed	51	131	129	SX
TRM.206	110105.36	1	368	1350	Aperto / Open	60.9	153.6	129	SX

MOTORI MONOFASE PER GRUPPI EVAPORANTI CONDENSANTI A VENTOLE ELICOIDALI

SINGLE-PHASE MOTOR FOR HELICAL-FAN EVAPORATION CONDENSATION UNITS



Motore 4 POLI - 1 velocita' / 4 POLES - 1 Speed motor

Articolo Art.	Modello Model	N° Alberi No. Shafts	Watt Resi Watt given	Giri RPM	Esecuzione Model	A	B	C	Rotazione Rotation
TRM.241	110024.02	1	100	1350	Chiuso / Enclosed	82	114	126.7	DX

Motore 6 POLI - 1 velocita' / 6 POLES - 1 Speed motor

Articolo Art.	Modello Model	N° Alberi No. Shafts	Watt Resi Watt given	Giri RPM	Esecuzione Model	A	B	C	Rotazione Rotation
TRM.243	110351.00	1	147	900	Chiuso / Enclosed	82	114	126.7	DX