

MOTORI PER ASPIRAPOLVERE

MOTORS FOR VACUUM-CLEANERS

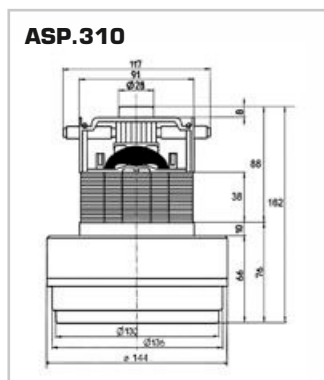
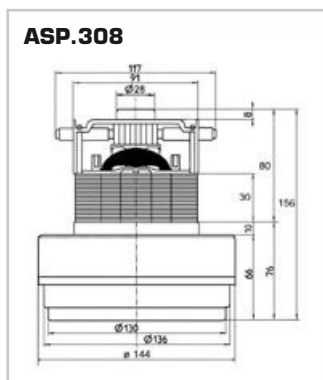


CARATTERISTICHE TECNICHE:

Esecuzione con due cuscinetti a sfere.
 Due impedenze antidisturbo radio.
 Classe d'isolamento B Grado II.
 Motore monofase 230V 50/60 Hz.
 Costruzione conforme alle norme CE.

TECHNICAL CHARACTERISTICS:

With two ball bearings.
 Two radio antijamming impedances.
 Insulation class B Degree II.
 230V 50/60 Hz single-phase motor.
 CE norms.



Articolo Art.	Watt
ASP.308 Bistadio / Two-stage	1000
ASP.310 Bistadio / Two-stage	1300

Su richiesta è possibile fornire tensioni diverse.
Different power voltages are available on request.

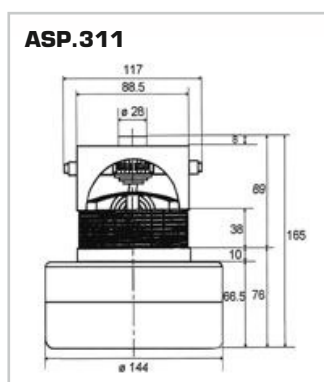
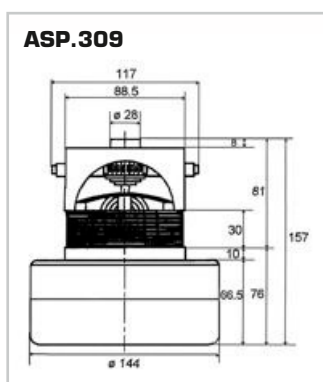


CARATTERISTICHE TECNICHE:

Esecuzione con due cuscinetti a sfere.
 Due impedenze antidisturbo radio.
 Classe d'isolamento B Grado II.
 Motore monofase 230V 50/60 Hz.
 Costruzione conforme alle norme CE.

TECHNICAL CHARACTERISTICS:

With two ball bearings.
 Two radio antijamming impedances.
 Insulation class B Degree II.
 230V 50/60 Hz single-phase motor.
 CE norms.



Articolo Art.	Watt Watt
ASP.309 Bistadio / Two-stage	800
ASP.311 Bistadio / Two-stage	900

Su richiesta è possibile fornire tensioni diverse.
Different power voltages are available on request.