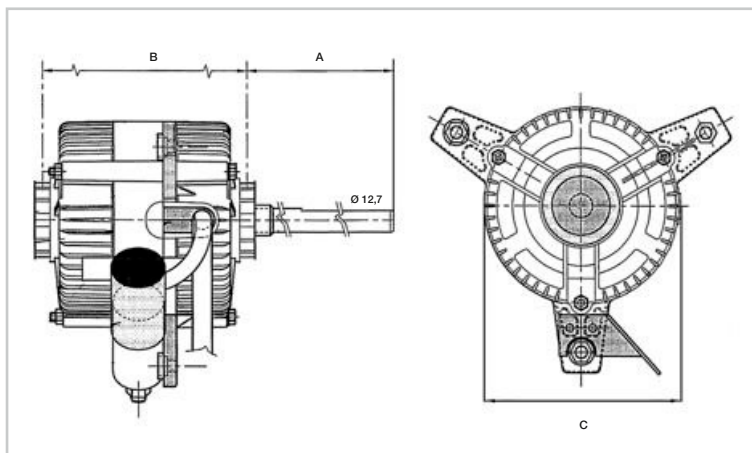


# MOTORI ELETTRICI PER EVAPORATORI VENTILATI

## ELECTRIC MOTORS VENTILATED EVAPORATORS



**Motori 4 POLI - 1 velocita' - Monofase / 4 POLES - 1 Speed motors - Single-phase**  
**Senso di rotazione indipendente / Independent rotation direction**

Articolo Art.	Modello Model	N° Alberi No. Shafts	Watt Resi Watt given	Giri RPM	Esecuzione Model	A	B	C
<b>TRM.162</b>	101M 40120	1	120	1400	Chiuso / Enclosed	78	141	106
<b>TRM.163</b>	101M 50150	1	150	1400	Chiuso / Enclosed	108	141	106

**Motori 4 POLI - 1 velocita' - Trifasi / 4 POLES - 1 Speed motors - Three-phase**

Articolo Art.	Modello Model	N° Alberi No. Shafts	Watt Resi Watt given	Giri RPM	Esecuzione Model	A	B	C
<b>TRM.164</b>	101T 30145	1	145	1400	Chiuso / Enclosed	98	121	106
<b>TRM.165</b>	101T 40185	1	190	1400	Chiuso / Enclosed	78	141	106

### ACCESSORI: ACCESSORIES:

#### VENTOLE A PALE RIPORTATE INSERTED BLADE IMPELLERS



Articolo Art.	Diametro ventola Impeller diameter	Diametro albero Shaft diameter
<b>V.350</b>	350	12.7
<b>V.400</b>	400	12.7

#### PER AEROTERMI A PARETE FOR WALL - MOUNTED HEATERS

Articolo Art.	Diametro ventola Impeller diameter	Diametro albero Shaft diameter
<b>VE.400</b>	400	14
<b>VE.450</b>	450	14
<b>VE.500</b>	500	14