

KIT SERVOVENTILATO

SERVO-VENTILATED KIT



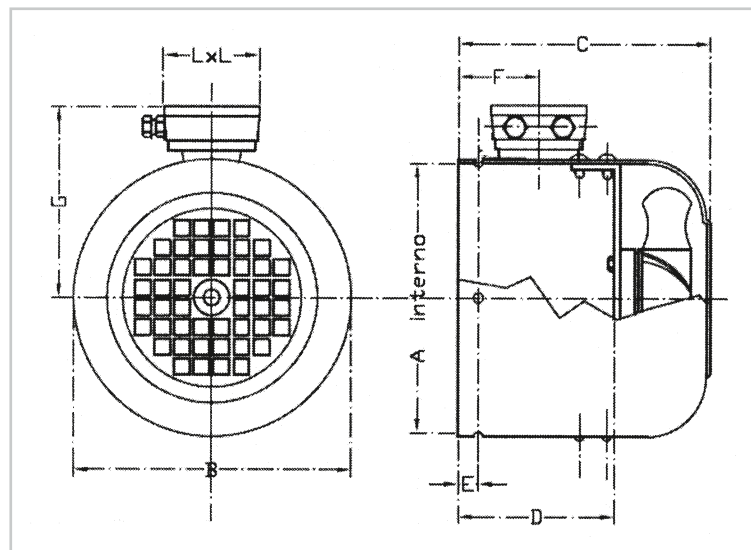
APPLICAZIONI PER RAFFREDDAMENTO

MOTORI ELETTRICI

MOTOR COOLING APPLICATION

KIT SERVOVENTILATO PER MOTORE MONOFASE CON E SENZA MORSETTIERA - IP40

SERVO-VENTILATED KIT FOR SINGLE-PHASE MOTOR WITH AND WITHOUT TERMINAL BOARD



INGOMBRI MONOFASI CON MORSETTIERA IP40 IP55.

SINGLE-PHASE MOTOR OVERALL DIMENSIONS WITH TERMINAL BOARD IP40 IP55.

MEC	Senza morsettiere <i>Without terminal board</i>	Con morsettiere <i>With terminal board</i>	A	B	C	D	E	F	G	LxL
	Articolo <i>Article</i>	Articolo <i>Article</i>								
63	CLA.63	CLB.63	121	123	110	60	6	50	104	68
71	CLA.71	CLB.71	136	138	120	70	6	50	111	68
80	CLA.80	CLB.80	153	155	130	85	6	55	120	68
90	CLA.90	CLB.90	174	176	140	75	6	60	130	68
100	CLA.100	CLB.100	192	194	150	85	8	60	140	68
112	CLA.112	CLB.112	218	220	160	100	15	60	153	68
132	CLA.132	CLB.132	255	257	180	120	20	65	172	68

MEC	Volt	Hz	Velocità nom. min/1 <i>Nom. speed min/1</i>	Assorb. watt <i>Abs. watt</i>	Corrent. m.a. <i>Current. m.a.</i>	Port. aria m ³ /h <i>Air flow m³/h</i>
63	230	50/60	2750	15/14	120/100	180
71	230	50/60	2750	15/14	120/100	180
80	230	50/60	2750	15/14	120/100	180
90	230	50/60	2900	42/36	190/180	340
100	230	50/60	2900	42/36	190/180	340
112	230	50/60	2900	42/36	190/180	340
132	230	50/60	2900	42/36	190/180	340

Su richiesta è possibile fornire anche la versione IP55

IP55 version also available on request