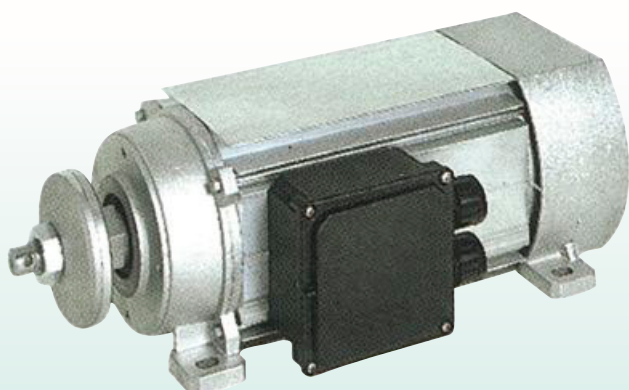


MOTORI ELETTRICI ASINCRONI MONOFASE E TRIFASE

ASYNCHRONOUS SINGLE-PHASE AND THREE-PHASE ELECTRIC MOTORS

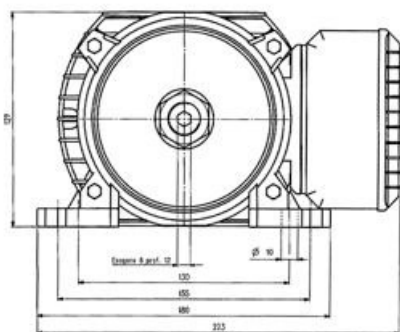
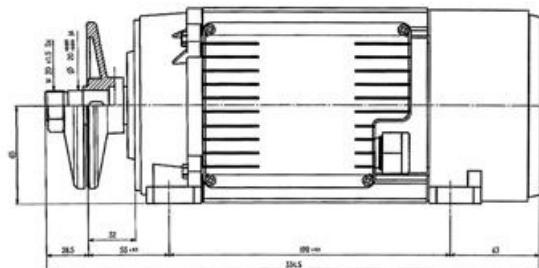
Motori a basso ingombro per seghe circolari
Motor with low overall dimensions for circular saws



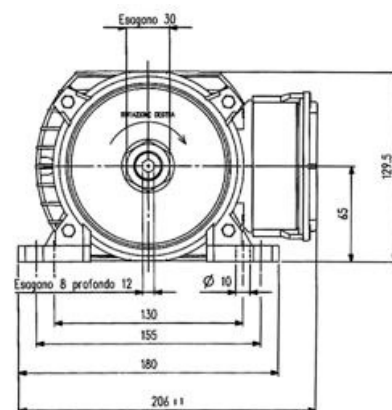
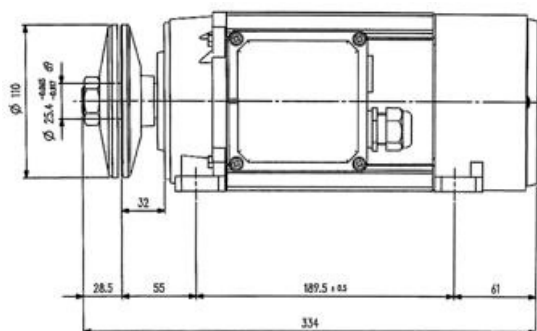
2 POLI - VERSIONE B3 (con flangia)
2 POLE - VERSION B3 (with flange)

Articolo Art.	Potenza hp HP
BIM90L.25	2.50 monofase / <i>single-phase</i>
BIM90L.30	3 monofase / <i>single-phase</i>
BIT90L.30	3 trifase / <i>three-phase</i>

SERIE BIM



SERIE BIT



N.B: Le quotazioni dei motori sono su un listino prezzi a parte

The asynchronous electric motors prices are in separate price list