

ASPIRATORI CENTRIFUGHI

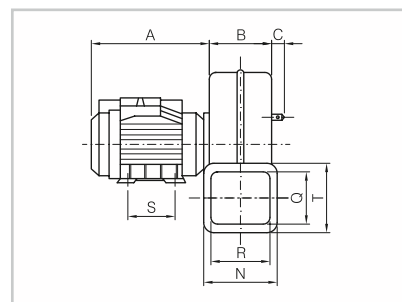
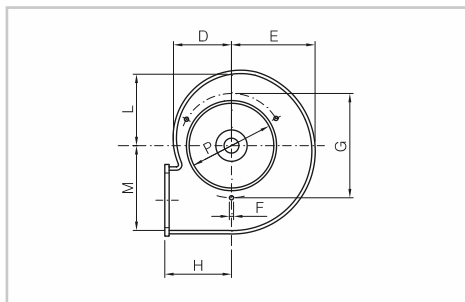
CENTRIFUGAL ASPIRATORS

Impiego:

Per l'aspirazione di fumi, vapori, aria, piccoli impianti di depurazione. Ventola costruita in lega leggera stampata. Chiocciola costruita in termoplastico ABS. Motore chiuso a ventilazione esterna. Attacco a flangia nella chiocciola.

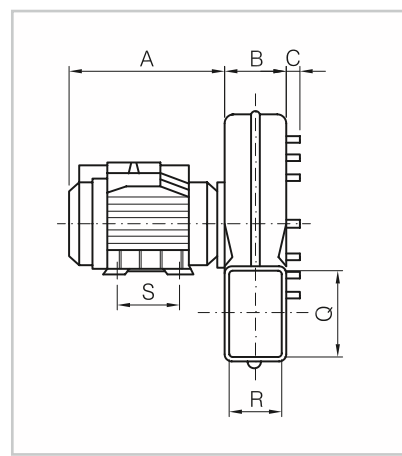
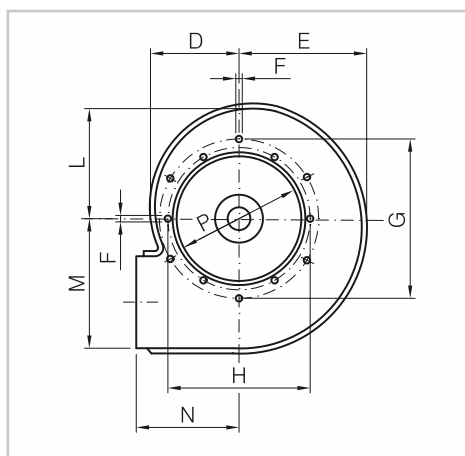
Use:

For aspiration of flue gas, steam, air, small purification plants. Impeller made of forged light alloy. Volute made of ABS. Enclosed motor, external ventilation. Flange coupling in volute.



Articolo Art.	Giri motore al 1' Motor RPM	Portata Max m ³ h Max flow m ³ h	Prevalenza Max mm. H2D Max Head H2D	Potenza motore (HP) Motor Power (HP)
VC.220	2800	1050	68	0.50 Monofase / Single-phase
VC.231	2800	1050	68	0.35 Trifase / Three-phase

A	B	C	D	E	F	G	H	L	M	N	P	Q	R	S	T
195	105	12	90	130	m6	170	100	110	140	130	140	85	100	80	125



Articolo Art.	Giri motore al 1' Motor RPM	Portata Max m ³ h Max flow m ³ h	Prevalenza Max mm. H2D Max Head H2D	Potenza motore (HP) Motor Power (HP)
VC.230	2800	1100	95	0.50 Monofase / Single-phase
VC.241	2800	1100	95	0.35 Trifase / Three-phase

A	B	C	D	E	F	G	H	L	M	N	P	Q	R	S
195	75	12	115	140	m6	200	178	132	168	130	155	106	66	80