

ASPIRATORI CENTRIFUGHI

CENTRIFUGAL ASPIRATORS



Impiego:

Tavoli da stiro per l'aspirazione di fumi, vapori, piccoli impianti di depurazione, serre.

Motore monofase costruzione B14 - Ventola in alluminio stampata. Chiocciola in ABS o nylon.

Griglie di protezione sia sull'aspirazione che la mandata.

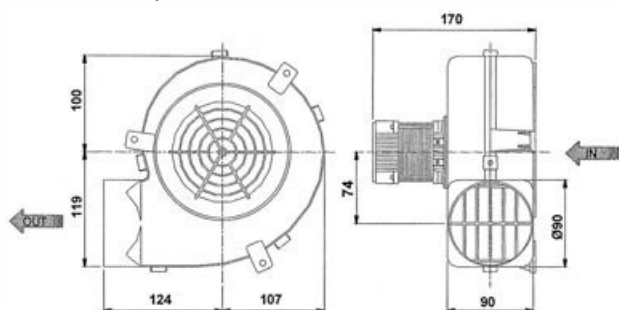
Use:

Ironing boards, smokes and steams suction, little purification systems, greenhouses.

Motor single-phase construction B14. Printed air propeller in aluminium. Volute in ABS or nylon. Protection grids both on suction inlet and delivery outlet.

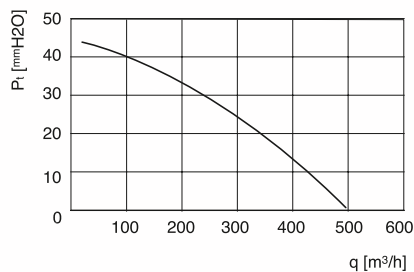
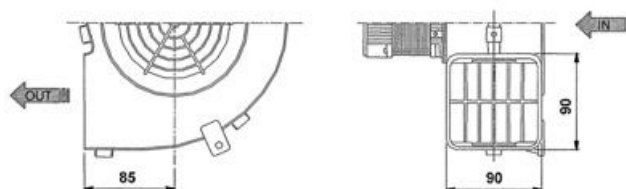
Bocca di mandata tonda

Round delivery outlet



Bocca di mandata quadra

Square delivery outlet



P_b 753 mmHg
 t 17.5 °C
 γ 1.2 Kg/m³

Articolo Art.	Bocca di mandata Delivery outlet	Giri motore al 1' Motor RPM	Portata Max m ³ h Max flow m ³ h	Prevalenza Max mm. H2D Max Head H2D	Potenza motore (HP) Motor Power (HP)
VC.133	Tonda / Round	2900	500	44	0.11
VC.134	Quadra / Square	2900	500	44	0.11